



# TIEMME

## FILTRO A "Y" PER RACCOLTA DI IMPURITA' "Y" picker filter for impurity

### Art. 3670

Filtro a "Y" per la raccolta di impurita' PN 20 con estremita' filettate femmina/femmina UNI ISO 228  
"Y" picker for impurity PN 20 with threaded ends female/female UNI ISO 228

#### Funzionamento

Il filtro deve essere montato orizzontale nel senso indicato dalla freccia impressa sul corpo, con il tappo amovibile rivolto verso il basso.

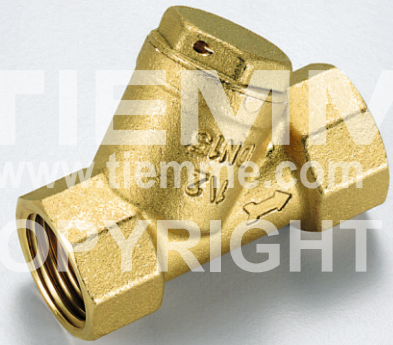
Al momento dell'apertura, tramite una chiave, il deflusso del fluido provvederà a trascinare con sé le impurità raccolte dall'elemento filtrante, evitando che ritornino all'interno della tubazione.

Si adatta ad ogni tipo di impianto idraulico domestico e commerciale, applicazioni industriali ed agricole, impianti di riscaldamento ed igienico sanitari, aria compressa, olii vari, prodotti petroliferi, generalmente con ogni fluido non corrosivo.

#### Functioning

It is suggested to install the "Y" strainer following the arrow marked on the body and with the cap facing down so that when it is opened, all the collected impurities on the straining component will go out and they will not go back inside the pipe.

Suitable for domestic and commercial plumbing, industrial and agricultural applications, heating and sanitary systems, pneumatic systems, oils, generally with every non aggressive fluid.



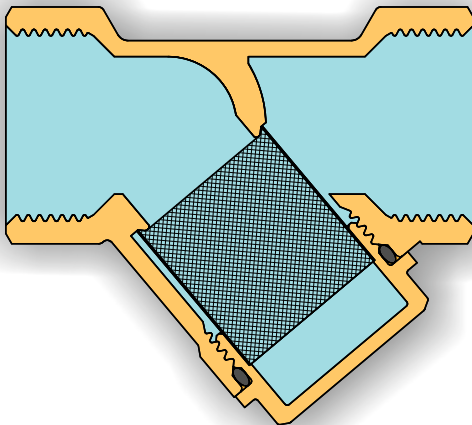
Per la gamma completa vedere il catalogo / For complete range see catalogue

#### Caratteristiche Tecniche

Temperatura max di esercizio: 100 °C  
Temperatura min di esercizio: - 20°C  
Pressione max di esercizio: da 20 a 16 bar  
Filettatura: femmina UNI ISO 228

#### Technical Features

Maximum temperature: 100°C  
Minimum temperature: - 20°C  
Maximum operating pressure: working limits from 20 up to 16 bar  
Thread: female UNI ISO 228



#### Descrizione

Corpo: Ottone CW617N - EN12165  
Tappo: Ottone CW617N - EN12165  
Filtro: Inox AISI 304  
O-ring / Guarnizione piana: Gomma nitrilica NBR / Fibra

#### Materiale

#### Trattamento

#### Description

Body: CW617N-EN12165 brass  
Plug: CW617N-EN12165 brass  
Filter: Inox AISI 304  
O-ring / Flat washer: Nitrile rubber NBR / Fibre

#### Material

#### Treatment

Certificazioni / Certifications



TIEMME Raccorderie S.p.A. si riserva di apportare modifiche in qualsiasi momento senza preavviso.  
TIEMME Raccorderie S.p.A. reserves the right to modify contents in any time without prior advise.  
È vietata qualsiasi forma di riproduzione, se non autorizzata.  
Is forbidden any reproduction unless under TIEMME autorization

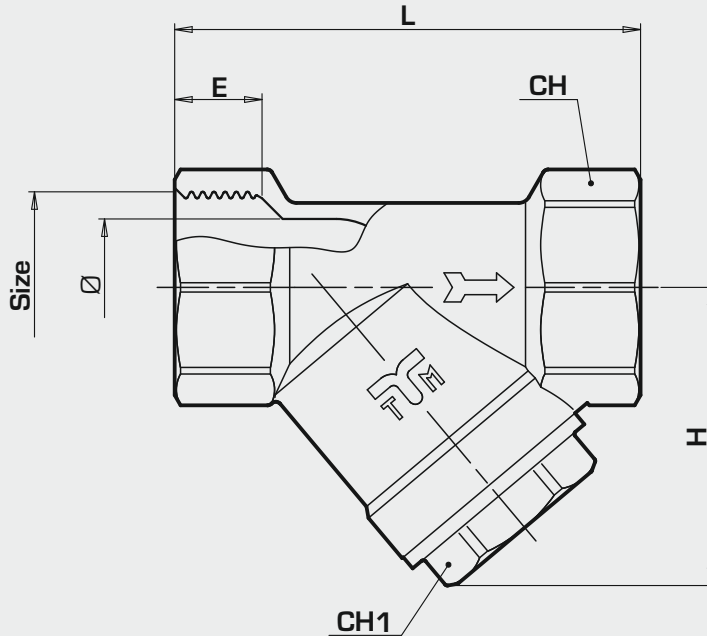




# TIEMME

## FILTRO A "Y" PER RACCOLTA DI IMPURITA' "Y" picker filter for impurity

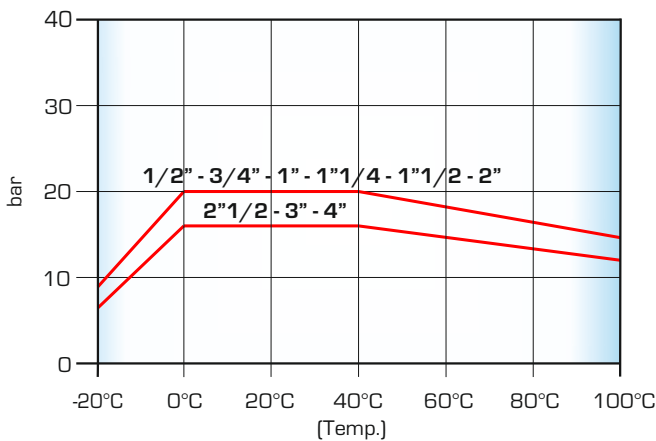
### Art. 3670



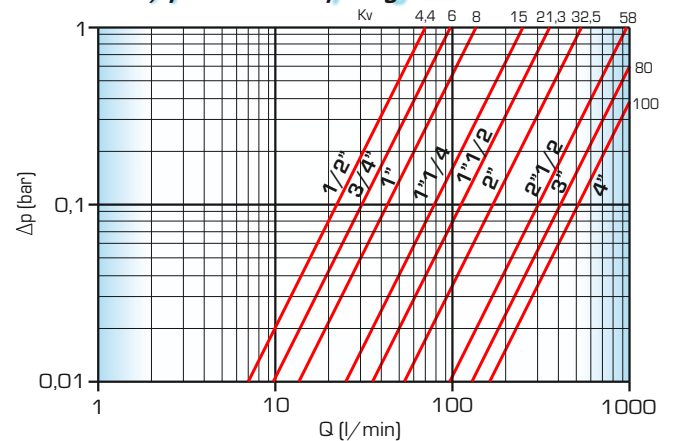
**Tabella dimensioni**  
**Sizes table**

Size	1/2"	3/4"	1"	1"1/4	1"1/2	2"	2"1/2	3"	4"
Ø(DN)	15	20	25	32	40	50	65	80	100
CH	25	31	38	47	54	67	83	100	127
CH1	21	24,5	30	24,5	34	40	59	55	101
E	12	14	15	15	16	17,5	20	27	27,5
H	34	42	51	61	69,5	85	108	118	170
L	57	66	80	87	98	118	150	165	222
PN	20	20	20	20	20	20	16	16	16
Grado di filtrazione	350 µ	350 µ	350 µ	500 µ	500 µ	500 µ	500 µ	600 µ	600 µ

**Diagramma pressione / temperatura**  
**Pressure / temperature diagram**



**Diagramma portata/perdita di carico**  
**Flow/pressure drop diagram**



**TIEMME Raccorderie S.p.A.**  
 Via Cavallera 6/A (Loc. Barco) - 25045 Castegnato (Bs) - Italy  
 Tel +39 030 2142211 R.A. - Fax +39 030 2142206  
 info@tiemme.com - www.tiemme.com





# TIEMME

**FILTRO A "Y" PER RACCOLTA  
DI IMPURITA'**  
*"Y" picker filter for impurity*

Art. **3670**

## **Istruzioni per l'installazione** *Installation instructions*

La direzione di montaggio del filtro rispetto al flusso del circuito è determinato dall' apposizione di specifiche marcature (generalmente frecce) sul corpo.

L' impianto deve essere progettato e realizzato in modo tale da evitare sollecitazioni tali da danneggiare il filtro ed impedirne la corretta tenuta ed il buon funzionamento.

Le operazioni di collegamento tra il filtro e la raccorderia di connessione all' impianto devono essere eseguite con attrezzature idonee. La coppia di serraggio deve essere tale da garantire la corretta tenuta senza arrecare danneggiamenti al filtro od ai raccordi.

Ad installazione completata è necessario eseguire la verifica delle tenute secondo quanto specificato dalle norme tecniche e/o dalle leggi vigenti nel paese di utilizzo.

Tiemme Raccorderie SpA declina ogni responsabilità in caso di guasti e/o incidenti qualora l' installazione non sia stata realizzata in conformita' con le norme tecniche e scientifiche in vigore ed in conformita' a manuali, cataloghi e/o relative disposizioni tecniche indicate da Tiemme Raccorderie SpA.

Per qualsiasi ulteriore informazioni rivolgersi ai rivenditori autorizzati o direttamente a TIEMME SpA.

The flow direction is defined by specific marks on the body (arrows,...).

The system shall be designed and realised in order to avoid any stress that could damage the filter and could compromise the sealing and the correct working of the filter.

All installation operations shall be done using properly tooling. The tightenings shall be such as to guarantee the sealing but without make any damage to the filter or fittings.

Once the installation have been completed is necessary to verify the sealings according to technical specifications and/or what required by the country of installation.

Tiemme Raccorderie SpA decline any responsibility in case of damages and/or accidents when the installation is not done in conformity with technical and scientific rules in force and in conformity with manuals, catalogues and/or technical documentation written by Tiemme Raccorderie SpA.

For any further information please refer to your local dealer or directly to TIEMME S.p.A.

TIEMME Raccorderie S.p.A. si riserva di apportare modifiche in qualsiasi momento senza preavviso.  
TIEMME Raccorderie S.p.A. reserves the right to modify contents in any time without prior advise.  
È vietata qualsiasi forma di riproduzione, se non autorizzata.  
is forbidden any reproduction unless under TIEMME autorization



**TIEMME Raccorderie S.p.A.**  
Via Cavallera 6/A (Loc. Barco) - 25045 Castegnato (Bs) - Italy  
Tel +39 030 2142211 R.A. - Fax +39 030 2142206  
info@tiemme.com - www.tiemme.com

©TIEMME Raccorderie S.p.A. 3670 Rev. C 11-14

